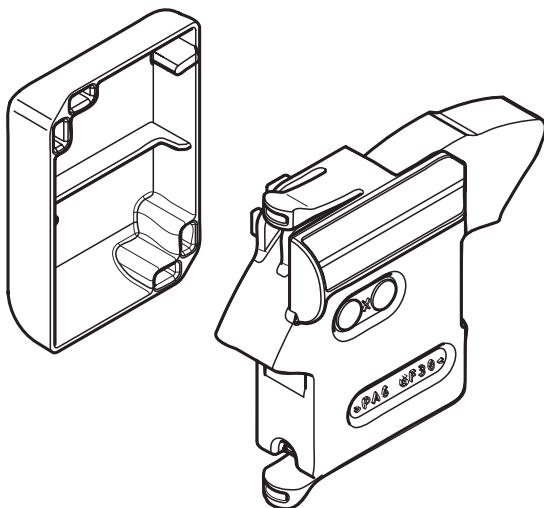




# RINGFEDER



**RINGFEDER®**

**Safety device RF40/45/50**





**BG** Монтаж  
**CS** Montáž  
**DA** Montering  
**DE** Montage  
**EL** Συναρμολόγηση  
**EN** Installation  
**ES** Montaje  
**ET** Paigaldus  
**FI** Asennus  
**FR** Montage  
**HU** Szerelés  
**IT** Montaggio  
**JA** 取付け  
**LT** Montavimas  
**LV** Montāžas  
**NL** Montage  
**PL** Montażowa  
**PT** Instalação  
**RO** Montaj  
**RU** Монтаж  
**SK** Montáž  
**SL** Montáž  
**SV** Montering  
**TR** Montaj  
**ZH** 安装



**BG** Демонтаж  
**CS** Demontáž  
**DA** Afmontering  
**DE** Demontage  
**EL** αποσυναρμολόγηση  
**EN** Dismantling  
**ES** Desmontar  
**ET** Demonteerimine  
**FI** Purkaminen  
**FR** Démontage  
**HU** Szétszerelése  
**IT** Smantellamento  
**JA** 解体  
**LT** Išmontavimo  
**LV** Demontāžas  
**NL** Demontage  
**PL** Demontaż  
**PT** Desmontar  
**RO** Demontare  
**RU** Демонтаж  
**SK** Demontáž  
**SL** Razstavljanje  
**SV** Demontering  
**TR** Sökülmesi  
**ZH** 拆除



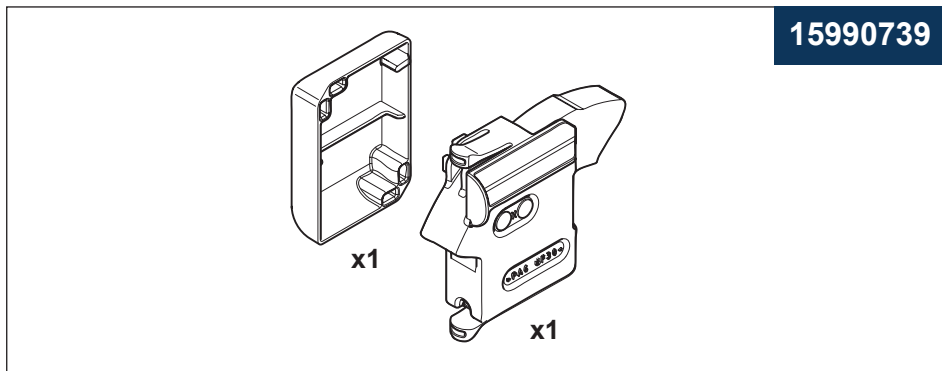
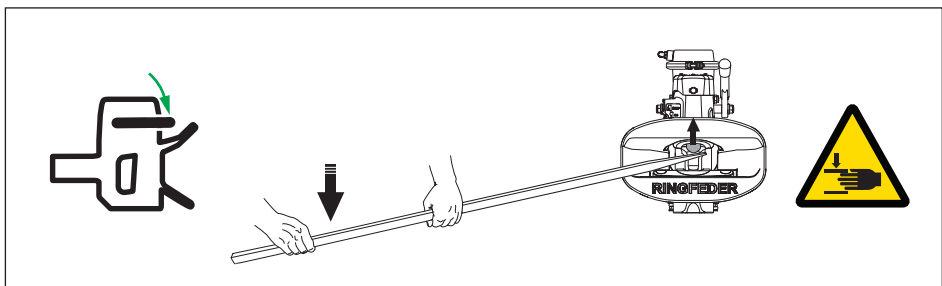
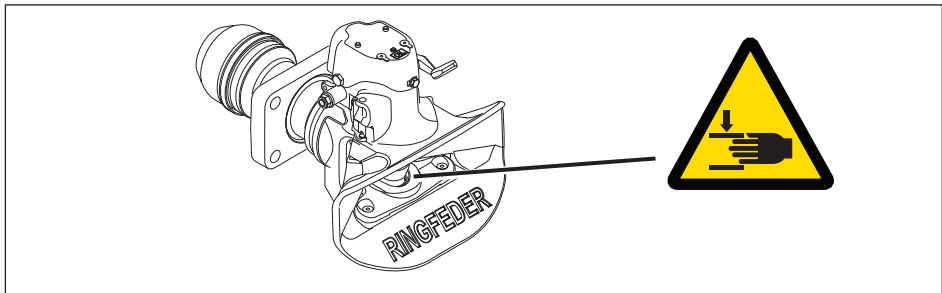
**BG** Проверка на функционалността  
**CS** Funkční kontrola  
**DA** Funktionskontrol  
**DE** Funktionskontrolle  
**EL** Έλεγχος λειτουργίας  
**EN** Function check  
**ES** Controles de funciones  
**ET** Funktsiooni kontroll  
**FI** Toiminnan tarkastus  
**FR** Vérification des fonctions  
**HU** Működés ellenőrzés  
**IT** Controllo funzioni  
**JA** 機能コントロール 操作 ール  
**LT** Veikimo patikra  
**LV** Funkciju pārbaude  
**NL** Functiecontrole  
**PL** Kontrola działania  
**PT** Verificação de funcionamento  
**RO** Control funcționare  
**RU** Контроль функций  
**SK** Kontrola funkcie  
**SL** Kontrola delovanja  
**SV** Funktionskontroll  
**TR** Fonksiyon kontrolü  
**ZH** 功能开关



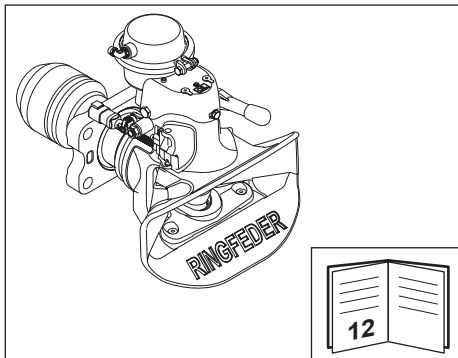
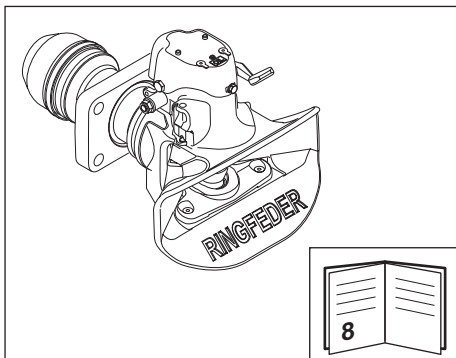
**BG** Опасност - Ръката може да се премажев  
**CS** Nebezpečí - Pohmoždění rukou  
**DA** Klemmerisiko!  
**DE** Klemmgefahr!  
**EL** Κίνδυνος - Σύνθλιψη του χεριού  
**EN** Pinch point!  
**ES** Peligro - aplastamiento de manos  
**ET** Vigastusoh - käsi saab muljuda  
**FI** Puristumisvaara  
**FR** Risque d'écrasement  
**HU** Loukkaantumisvaara – käsi jää puristuksiin  
**IT** Pericolo schiacciamento mani  
**JA** 手の圧傷の危険  
**LT** Pavojus – gali būti suspausta ranka  
**LV** Traumu risks  
**NL** Risico op beknelling!  
**PL** Ryzyko zakleszczenia  
**PT** Risco - poderá entalar os dedos.  
**RO** Pericol - mâna poate fi strivită  
**RU** Риск защемления!  
**SK** Nebezpečnosť pomliaždenie ruky  
**SL** Nevarnost - lahko vam zmečka roko  
**SV** Klämrisk  
**TR** Tehlikesi - Parmaklar sıkışabilir  
**ZH** 受伤危险 – 手伸入



**BG** Общо предупреждение  
**CS** Všeobecné varování  
**DA** Generel advarsel  
**DE** Allgemeine Warnung  
**EL** Γενική προειδοποίηση  
**EN** General warning  
**ES** Advertencia general  
**ET** Üldine hoiatus  
**FI** Yleinen varoitus  
**FR** Avertissement général  
**HU** Általános figyelmeztetés  
**IT** Avvertenza generale  
**JA** 一般的な警告  
**LT** Bendrasis įspėjimas  
**LV** Vispārējs brīdinājums  
**NL** Algemene waarschuwing  
**PL** Ostrzeżenie ogólne  
**PT** Aviso geral  
**RO** Avertisment general  
**RU** Общее предупреждение  
**SK** Všeobecné upozornenie  
**SL** Splošno opozorilo  
**SV** Generell varning  
**TR** Genel uyarı  
**ZH** 一般警告



15990739



## **BG** Обща информация

Преди монтаж проверете всички части. Монтажът и обслужването трябва да бъдат извършени внимателно и професионално.

## **CS** Obecné informace

Před instalací zkontrolujte, zda máte k dispozici všechny potřebné díly. Instalaci a servis je nutno provádět pečlivě a odborně.

## **DA** Generelt

Kontroller, at alle dele er til stede inden montering. Montering og service skal udføres på en grundig og professionel måde.

## **DE** Allgemeines

Vor der Installation sind sämtliche Teile zu identifizieren. Installations- und Wartungsarbeiten müssen sorgfältig und fachmännisch erfolgen.

## **EL** Γενικά

Εντοπίστε όλα τα εξαρτήματα πριν από την εγκατάσταση. Η εγκατάσταση και το σέρβις πρέπει να πραγματοποιούνται προσεκτικά και επαγγελματικά.

## **EN** General

Identify all parts before installation. Installation and service shall be carried out carefully and professionally.

## **ES** General

Identifique todos los componentes antes de proceder al montaje. La instalación y el mantenimiento deben llevarse a cabo con atención y profesionalidad.

## **ET** Üldist

Enne paigaldamist määratlege kõik osad. Paigaldamine ja hooldus tuleb teha hoolikalt ja professionaalselt.

## **FI** Yleistä

Tunnista kaikki osat ennen asennuksen aloittamista. Asennus ja huolto on suoritettava huolellisesti ja ammattimaisesti.

## **FR** Généralités

Identifiez toutes les pièces avant le montage. Les travaux de montage et d'entretien doivent être effectués de manière soignée et professionnelle.

## **HU** Általános tudnivalók

A telepítés előtt azonosítsa az összes alkatrészt. A telepítést és a szervizelést gondosan és szakszerűen kell elvégezni.

## **IT** Generalità

Identificare tutti i componenti prima di procedere all'installazione. Le attività di installazione e manutenzione devono essere eseguite con cura e in modo professionale.

## **JA** 一般注意事項

取り付け前に、すべての部品を確認してください。取り付けとサービスは、専門知識を持った人が慎重に行ってください。

## **LT** Bendra

Prieš montuodami nustatykite visas dalis. Montavimas ir techninė priežiūra turi būti atliekami kruopščiai ir profesionaliai.

## **LV** Vispārēja informācija

Pirms uzstādīšanas nosakiet visas daļas. Uzstādīšana un apkalpošana ir jāveic uzmanīgi un profesionāli.

## **NL** Algemeen

Controleer vóór installatie of alle onderdelen aanwezig zijn. Installatie en service moeten zorgvuldig en professioneel worden uitgevoerd.

## **PL** Informacje ogólne

Przed przystąpieniem do montażu należy sprawdzić, czy nie brakuje żadnego z elementów. Czynności montażu i konserwacji muszą być prowadzone starannie i w sposób profesjonalny.

## **PT** Geral

Identifique todas as peças antes da instalação. A instalação e o serviço devem ser realizados com cuidado e profissionalismo.

## **RO** Generalități

Identificați toate piesele înainte de instalare. Lucrările de instalare și service trebuie efectuate cu atenție și profesionalism.

## **RU** Общая информация

Перед установкой идентифицируйте все компоненты. Работы по монтажу и техническому обслуживанию следует выполнять аккуратно и профессионально.

## **SK** Všeobecné

Pred inštaláciou identifikujte všetky diely. Inštalácia a servisná údržba sa musia vykonávať starostlivo a odborne.

## **SL Splošno**

Pred namestitvijo spoznajte vse dele. Namestitvev in servis je treba izvesti skrbno in strokovno.

## **SV Allmänt**

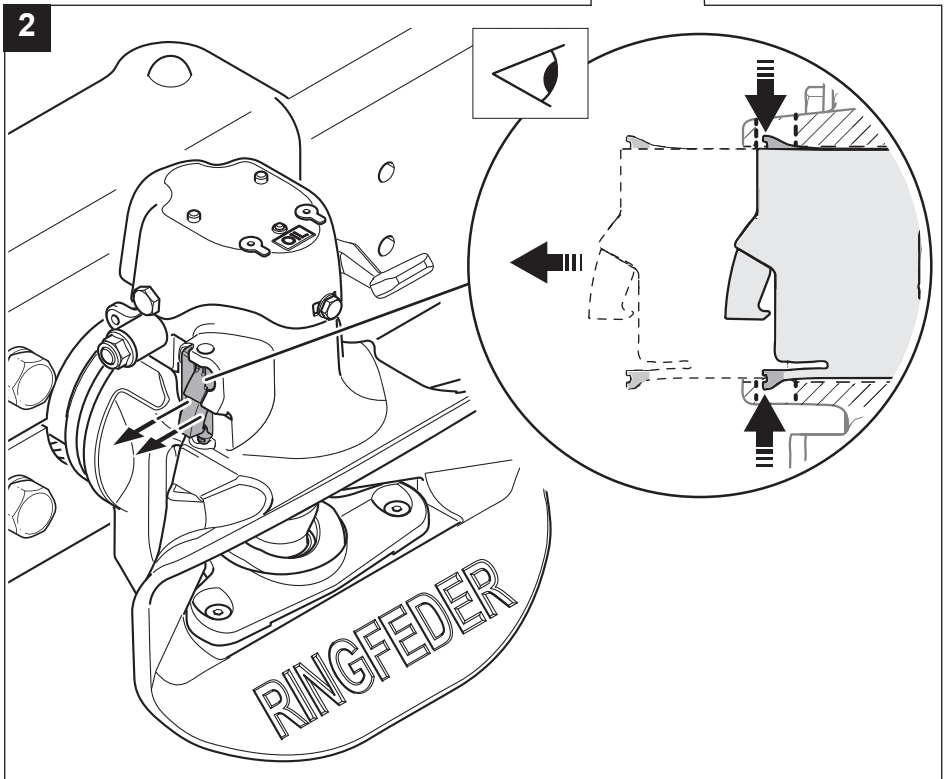
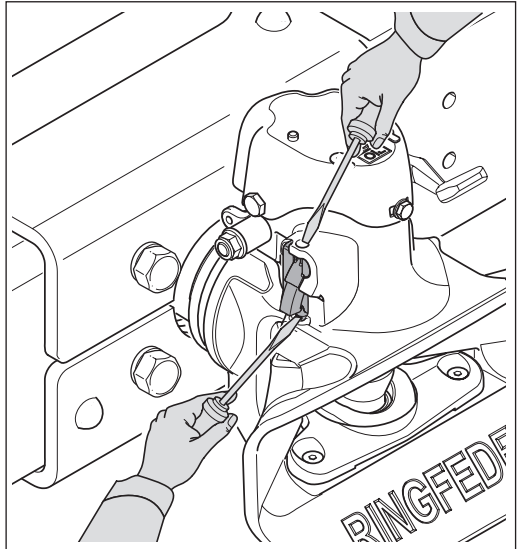
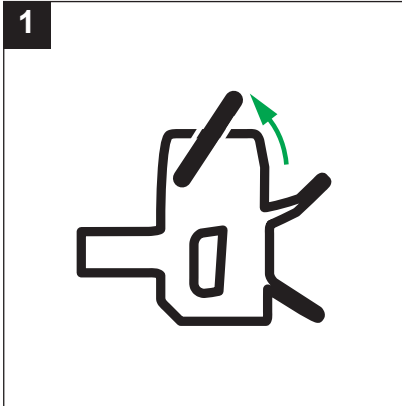
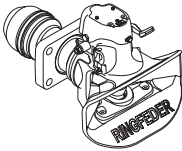
Identifiera alla delar före montering. Montering och service skall utföras noggrant och fackmannamässigt.

## **TR Genel**

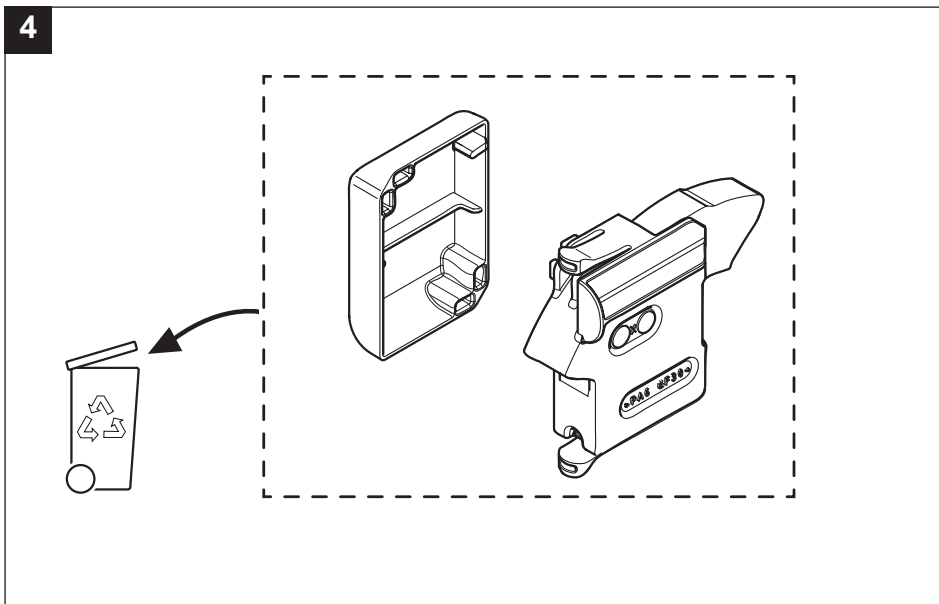
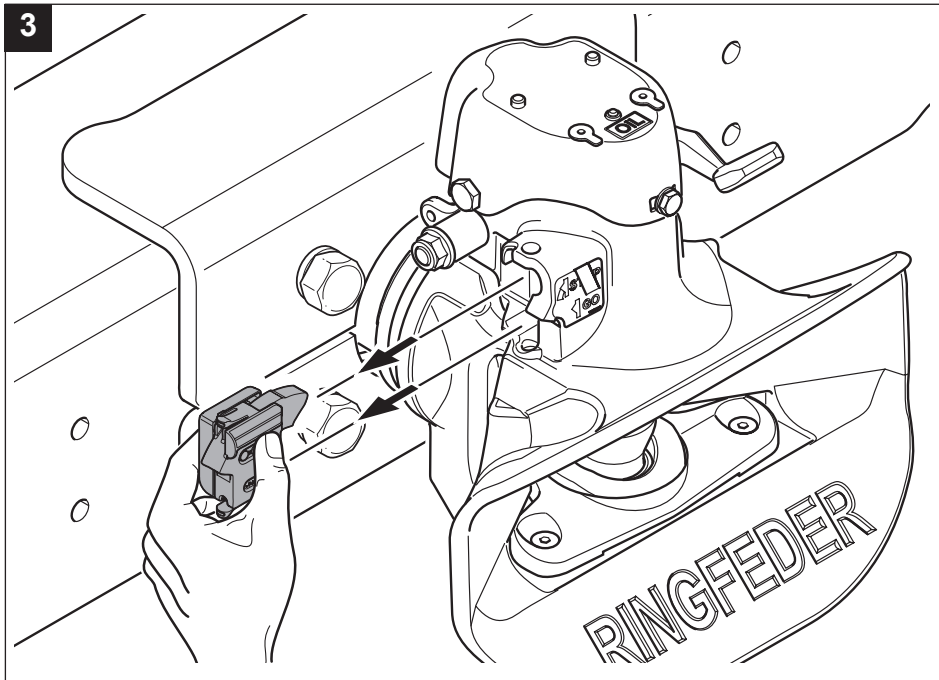
Kurulumdan önce tüm parçaları gözden geçirin. Kurulum ve servis, dikkatli ve profesyonel bir şekilde gerçekleştirilmelidir.

## **ZH 一般注意事项**

安装前确认所有部件。安装和服务应仔细、专业地进行。

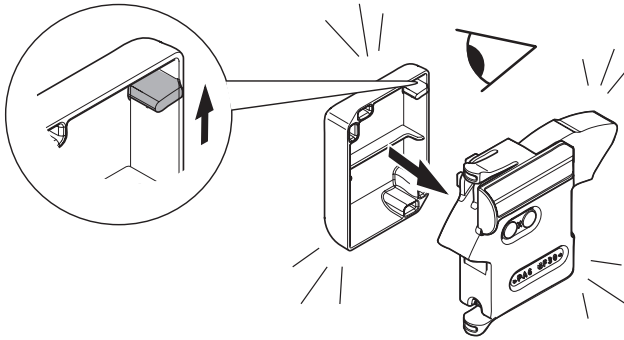




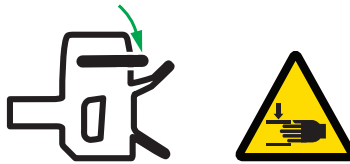




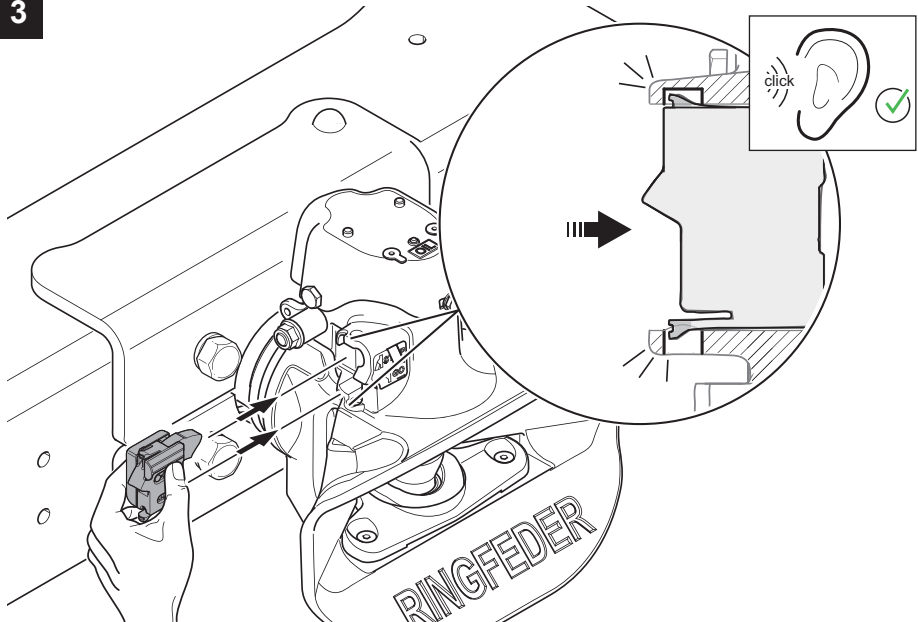
1



2

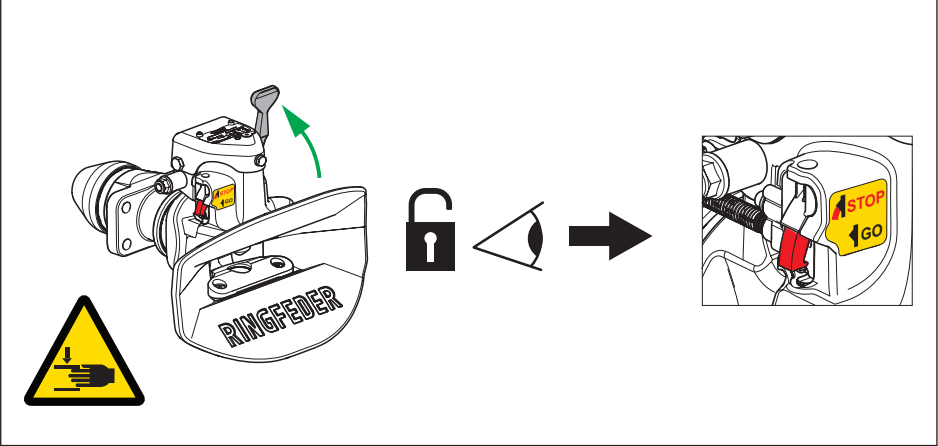


3

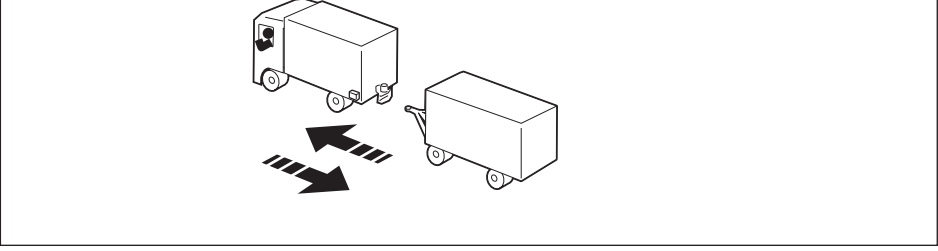




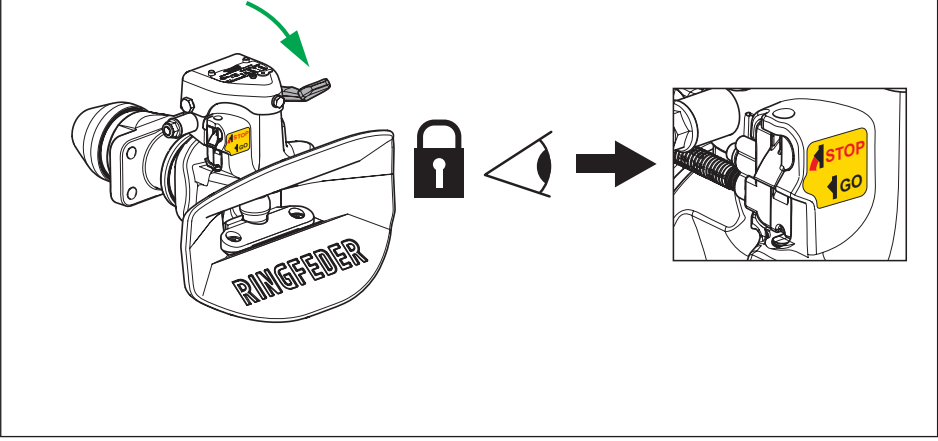
1

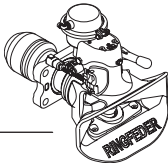


2

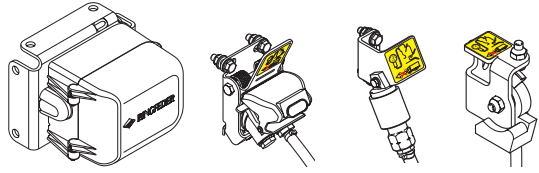
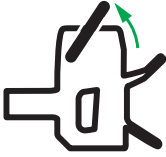


3

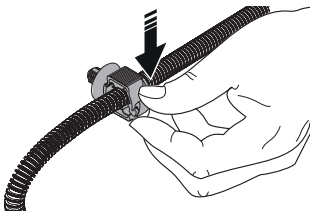




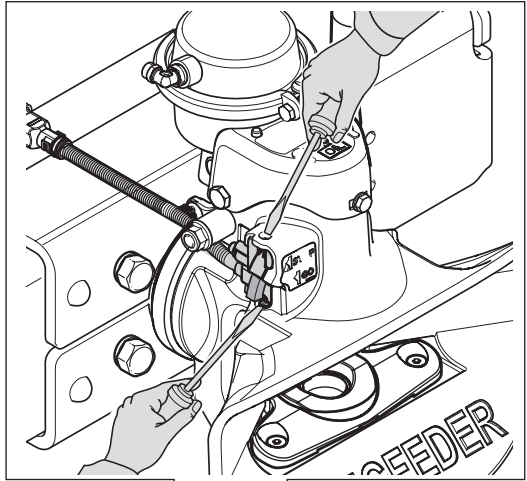
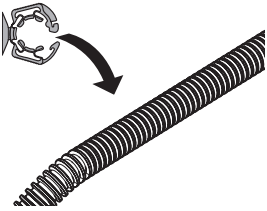
1



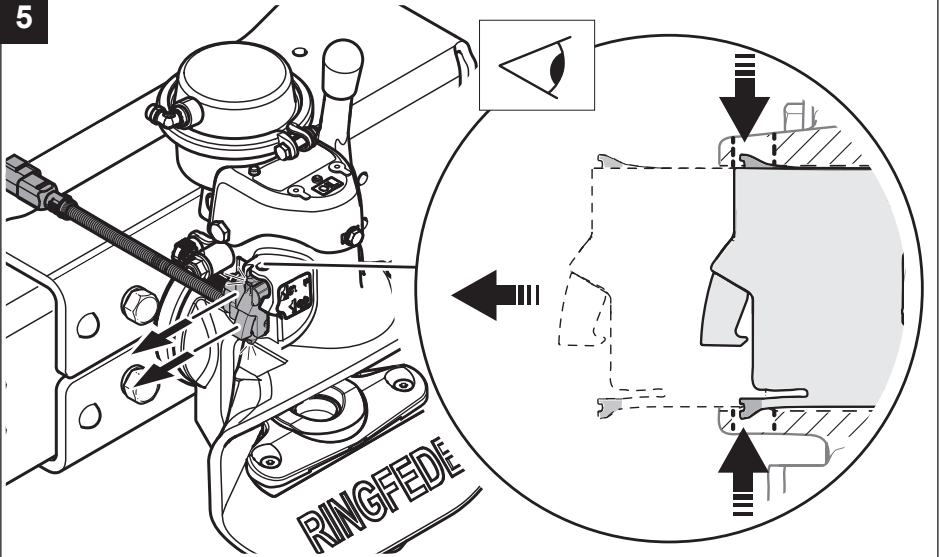
3



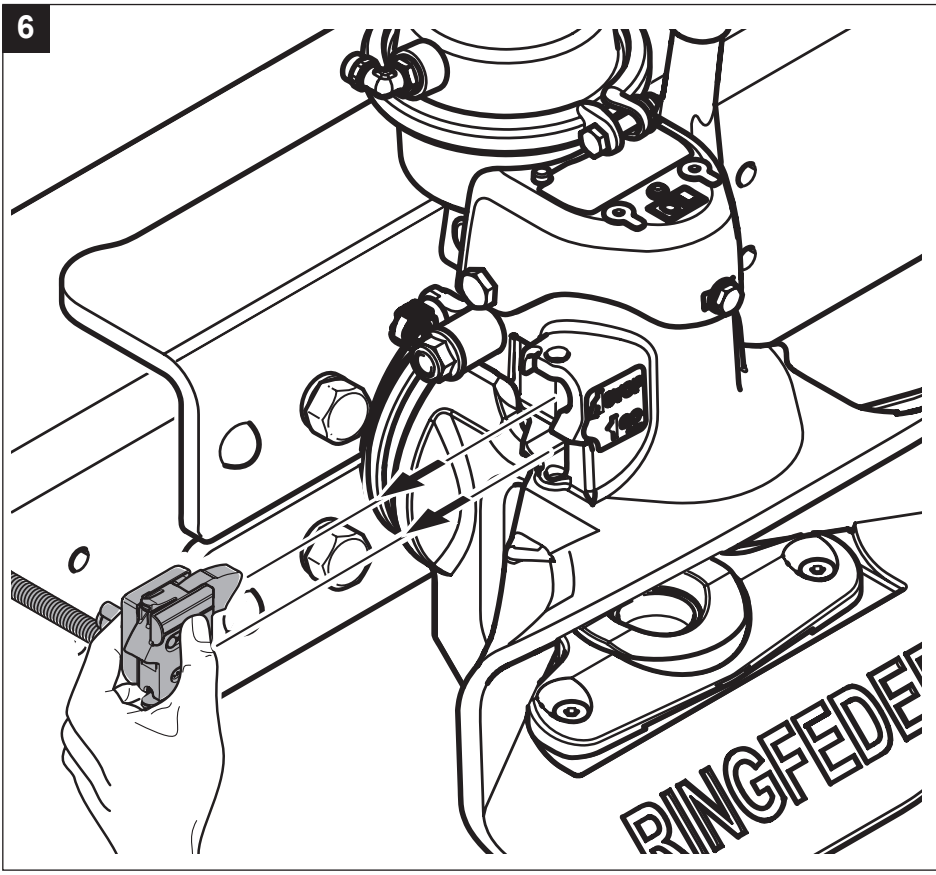
4



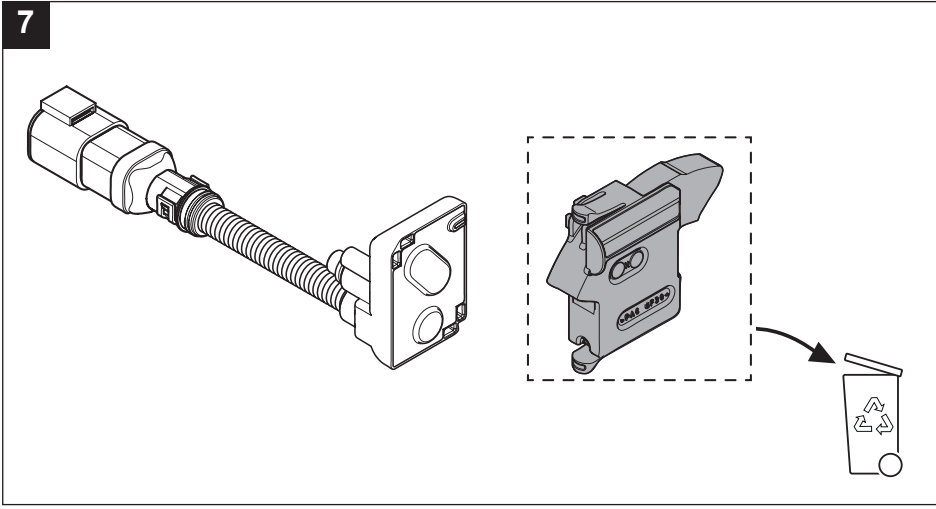
5

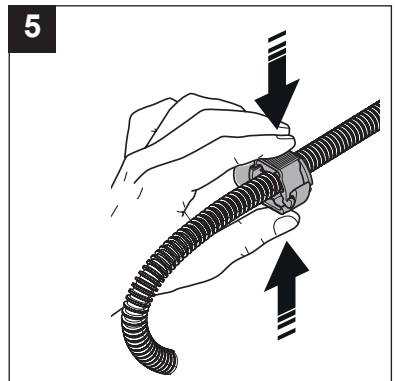
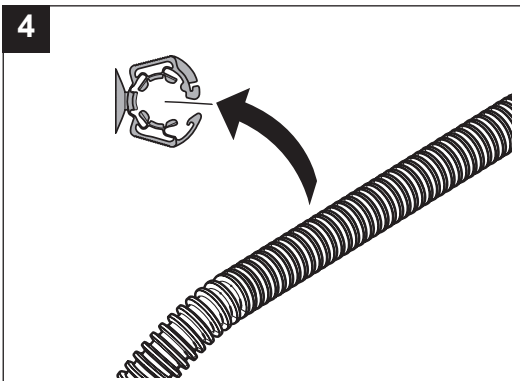
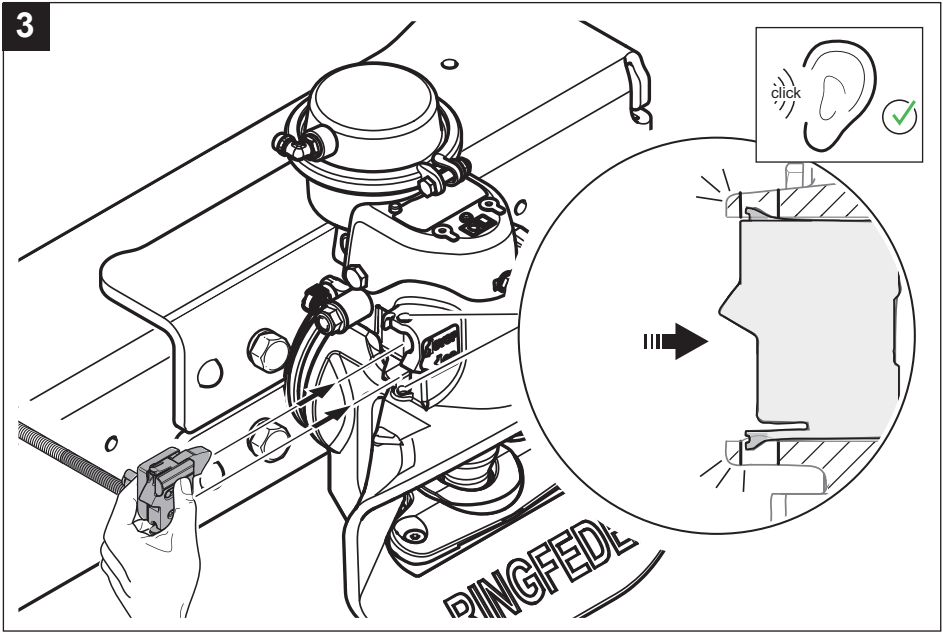
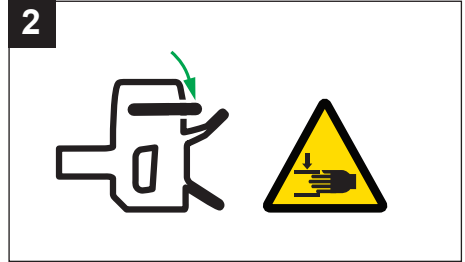
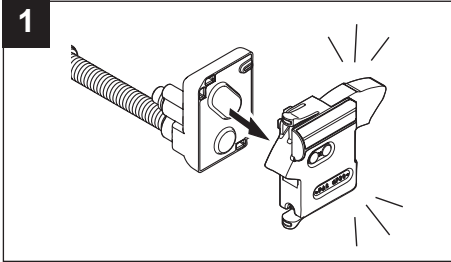


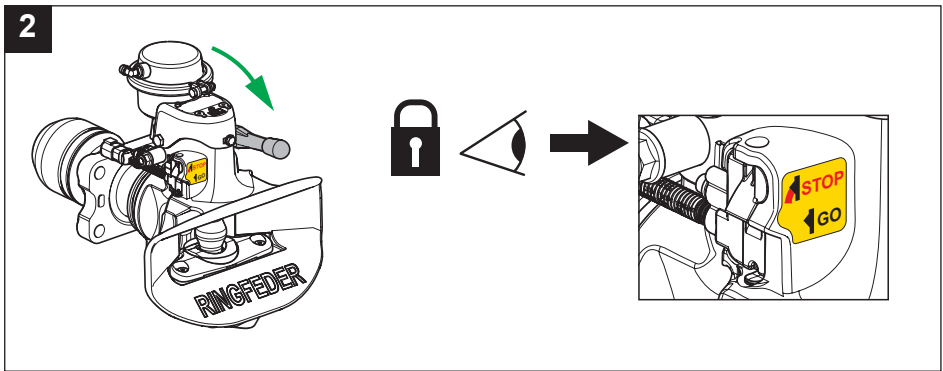
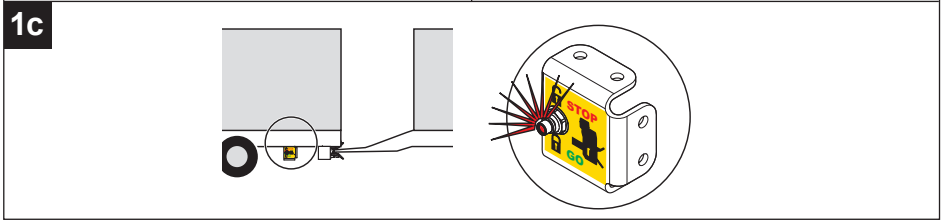
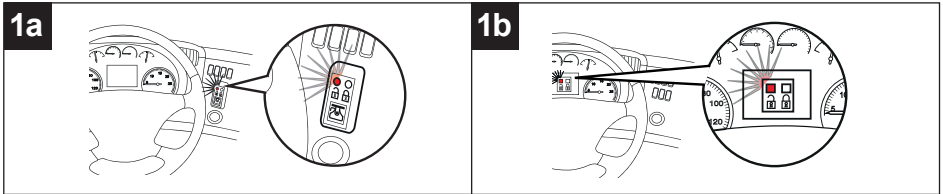
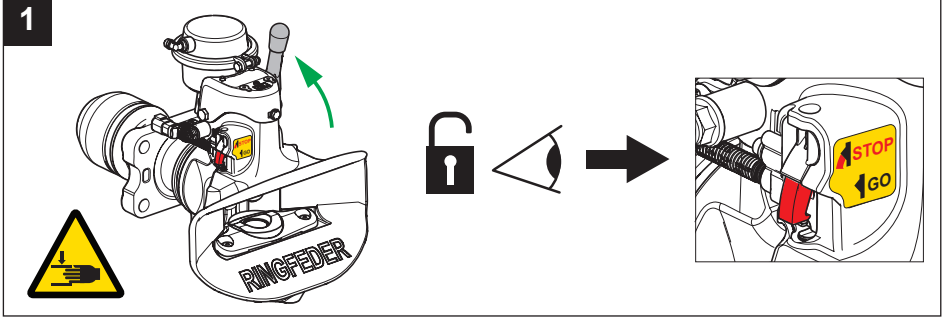
6



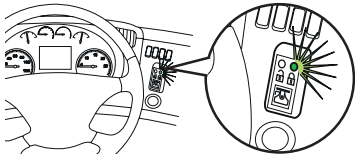
7



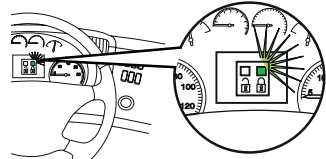




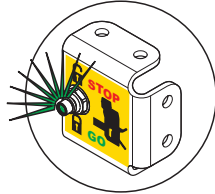
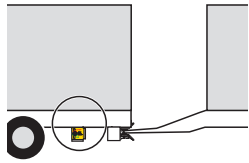
**2a**



**2b**



**2c**













Produced in a certified company

**VBG GROUP TRUCK EQUIPMENT GMBH** · Girmesgath 5 · D-47803 Krefeld  
[www.ringfeder-rf.com](http://www.ringfeder-rf.com)

Member of VBG Group