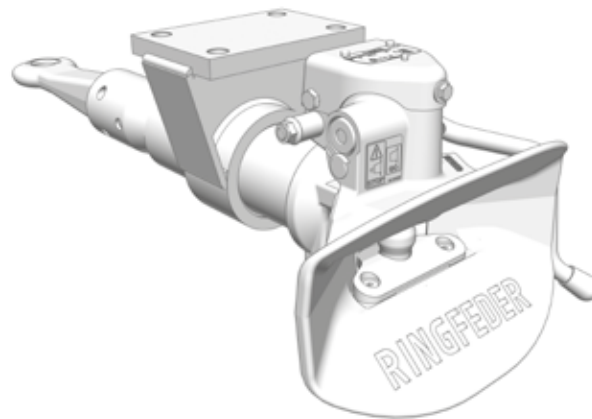


## RINGFEDER® 4047





Montage



Bedienung



Wartung

## Montage- und Betriebsanleitung für die automatische Bolzenkupplung mit Stützlager und Zugöse, Typ 4047

ECE-Typengenehmigung	Genehmigte Kennwerte			
	D	Dc	S	V
<b>E11 55R-08313</b>	<b>120 kN</b>	<b>92 kN</b>	<b>1000 kg</b>	<b>35 kN</b>

### Verwendug

Typ 4047 entspricht der Klasse S nach Richtlinie ECE 55-01. Typ 4047 darf mit Zugösen 40 nach 74054 oder ISO 8755 oder baugleichen Zugösen der Klasse S nach Richtlinie 94/20 EG oder ECE 55-01 als Bestandteil der Zugdeichsel des Anhängers gekuppelt werden.

Die Anhängerkupplung mit Stützlager und Zugöse, Typ 4047, dient zur Überbrückung von großen Fahrzegeüberhängen z.B. bei Selbstladekränen mit weit zurückliegendem Querträger, wobei die Zugöse 40 DIN 74051 als Bestandteil des Tps 4047 mit der am Fahrzeug schon angebrachten selbsttätigen Bolzenkupplung 40 DIN 74051 oder einer dem entsprechenden Bolzenkupplung 40 der Klasse S gem. Richtlinie 94/20 EG oder ECE 55-01 gekuppelt wird und die Lagerung über das zugehörige Stützlager (Lagerbock) erfolgt.

**Das Bauteil an dem der Lagerbock der RINGFEDER® Typ 4047 befestigt wird, muss für die des Anhängers genehmigten Belastungswerte zugelassen und genehmigt sein.**

### Legende



Kupplung offen



Kupplung geschlossen und gesichert



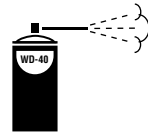
Visuelle Kontrolle



Anzugsmoment



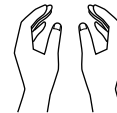
Achtung! Verletzungsgefahr – Hand wird gequetscht



Schmiermittel WD-40



Einhandbedienung



Zweihandbedienung

Intervall  
1 x pro Monat



Installation



Operation



Maintenance

## Assembly and operating instructions for the automatic bolt coupling with support bearing and drawbar eye, type 4047

ECE Type Approval	Approved specific values			
	D	Dc	S	V
<b>E11 55R-08313</b>	<b>120 kN</b>	<b>92 kN</b>	<b>1000 kg</b>	<b>35 kN</b>

### Use

Type 4047 corresponds to Class S in accordance with the guideline ECE 55-01. Type 4047 may be coupled with drawbar eyes 40 in accordance with 74054 or ISO 8755 or structurally identical drawbar eyes of Class S in accordance with guideline 94/20 EG or ECE 55-01 as part of the drawbar on the trailer.

The trailer coupling with support bearing and drawbar eye, type 4047, serves to bridge large vehicle overhangs e.g. on self-loading cranes with a cross member far behind the vehicle, whereby the drawbar eye 40 DIN 74051 as part of type 4047 is coupled with the automatic bolt coupling 40 DIN 74051 that is already attached to the vehicle or a corresponding bolt coupling 40 of Class S in accordance with the guideline 94/20 EG or ECE 55-01 and the mounting takes place using the associated support bearing (bearing block).

**The component to which the bearing block of the RINGFEDER® type 4047 is attached must be approved and authorised for the load values approved for the hitch block.**

### Legend



Coupling open



Coupling closed and secured



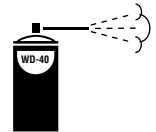
Sight check



Tightening torque



Attention: Risk of injury – jammed fingers.



Schmiermittel WD-40



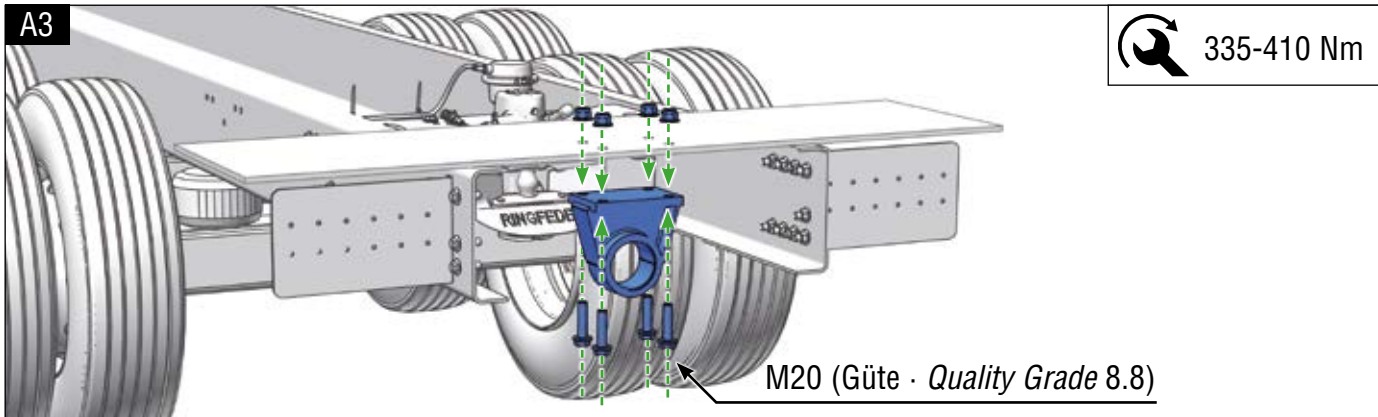
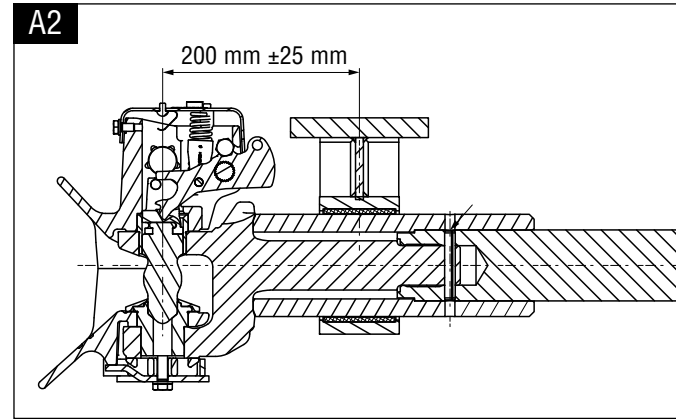
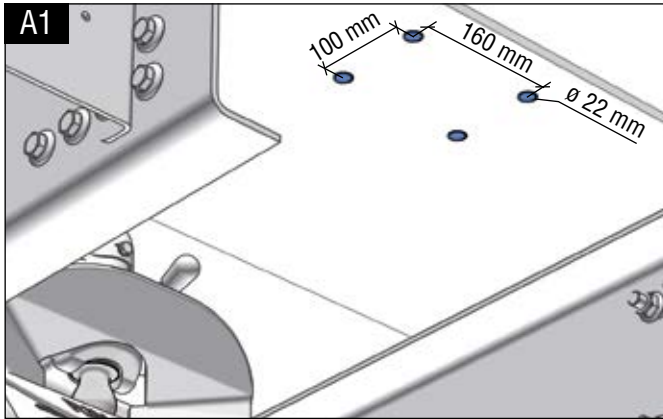
One-hand operation

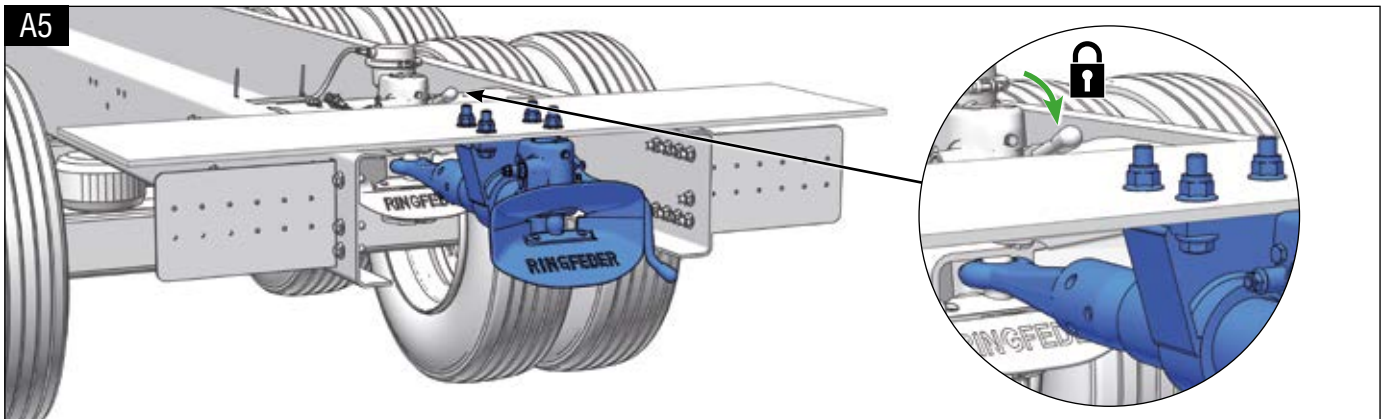
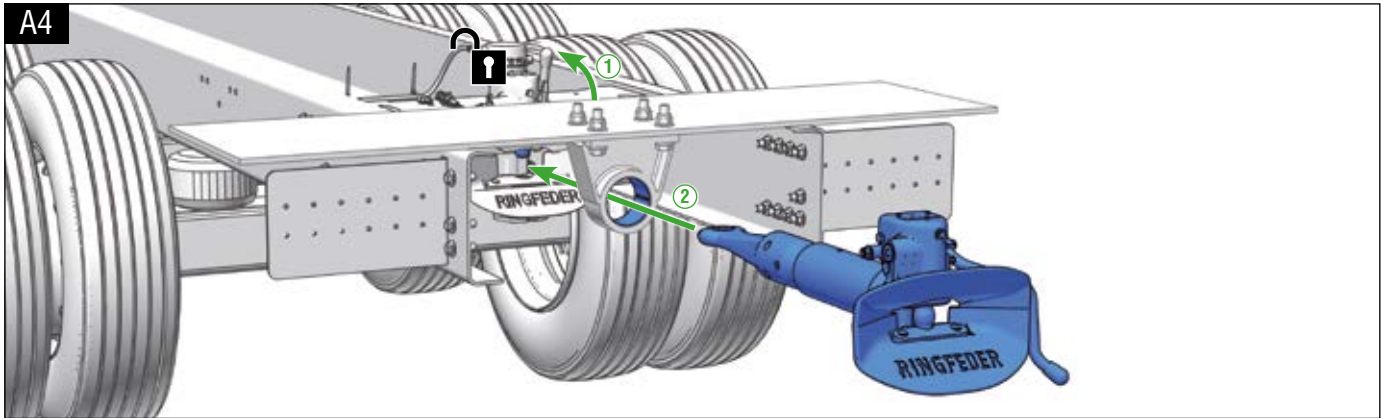


Two-hand operation



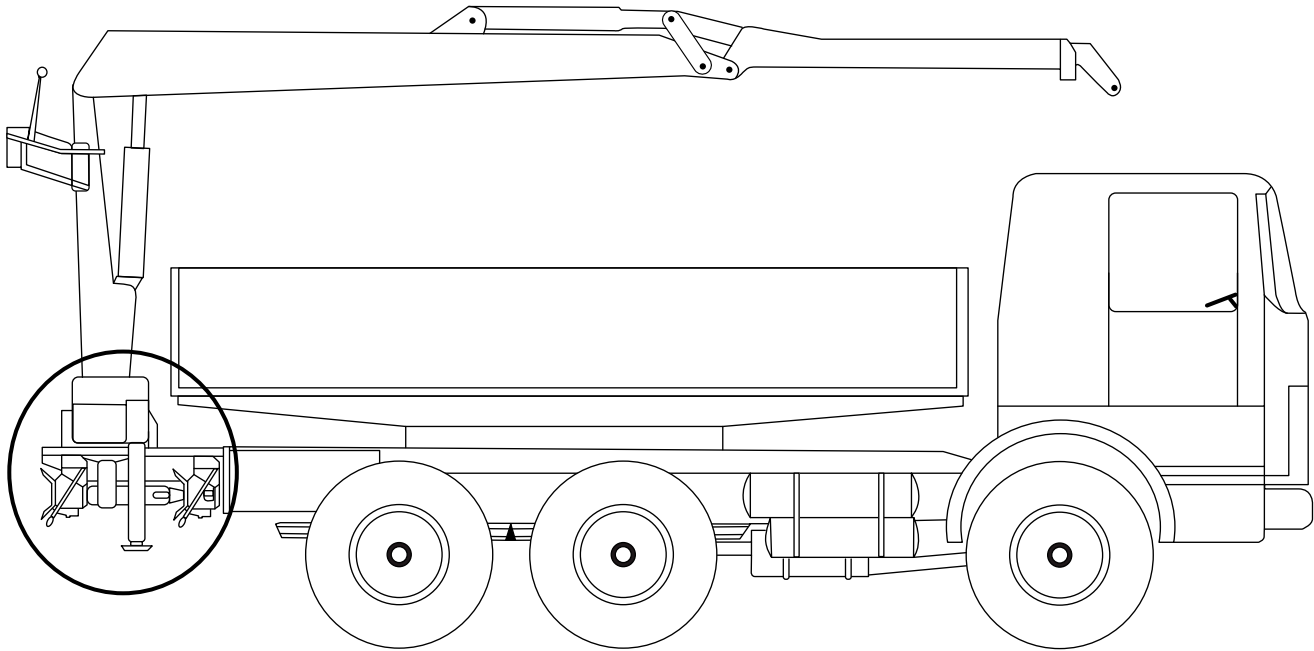
Interval: once per month





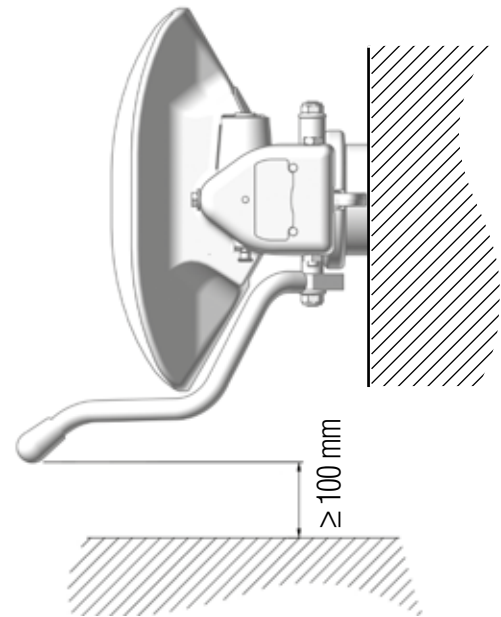
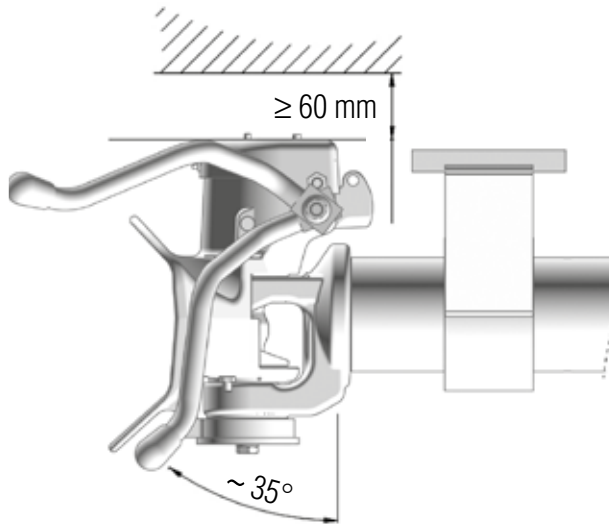


A6



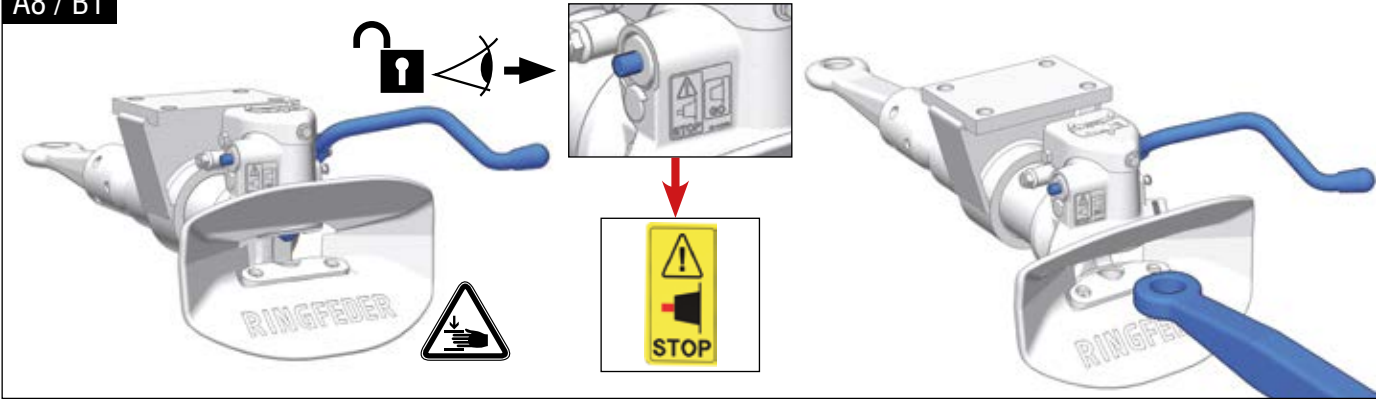


A7

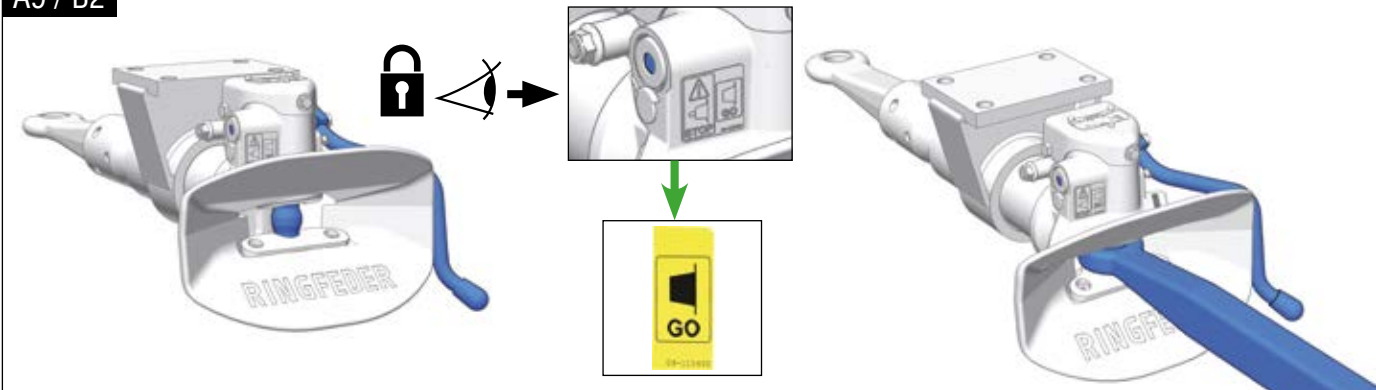




A8 / B1



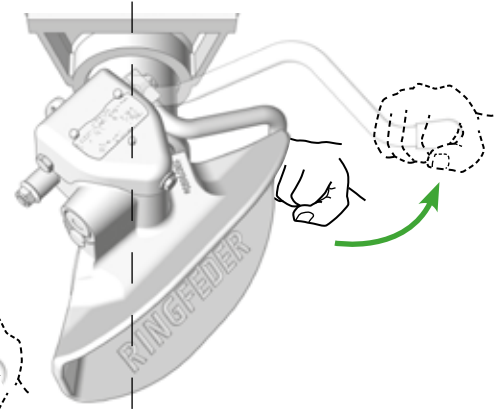
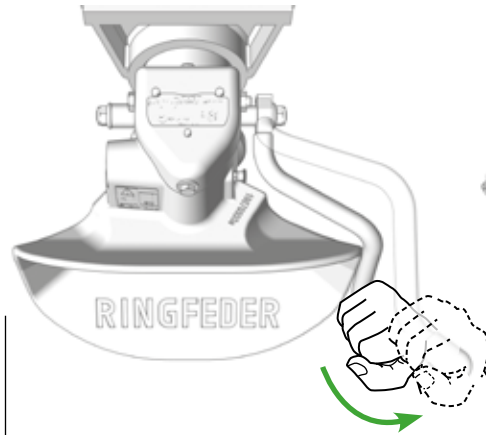
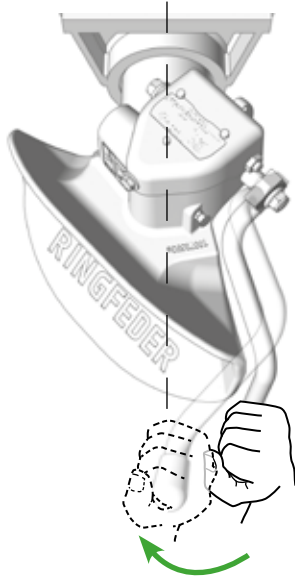
A9 / B2





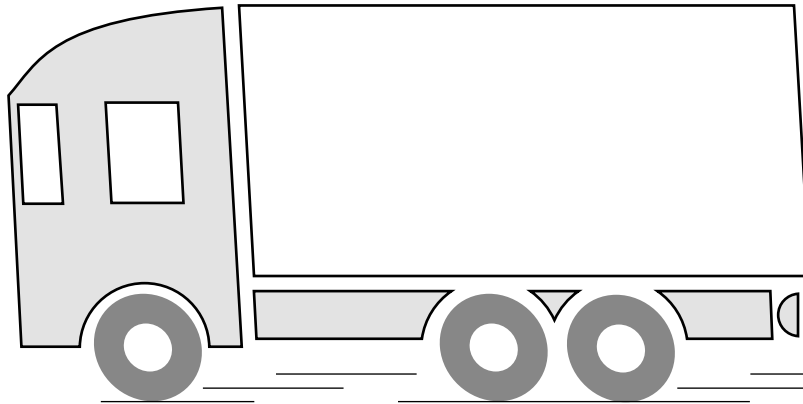


B3





B4





**C1**

36,5 mm

1
<b>30</b>

**C2**

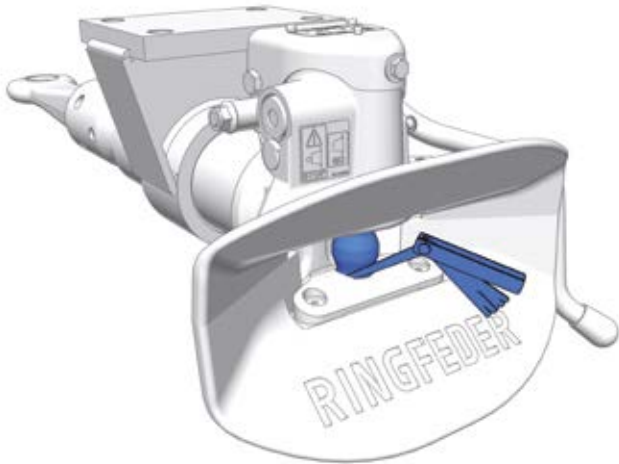
≤ 4 mm

1
<b>30</b>



C3

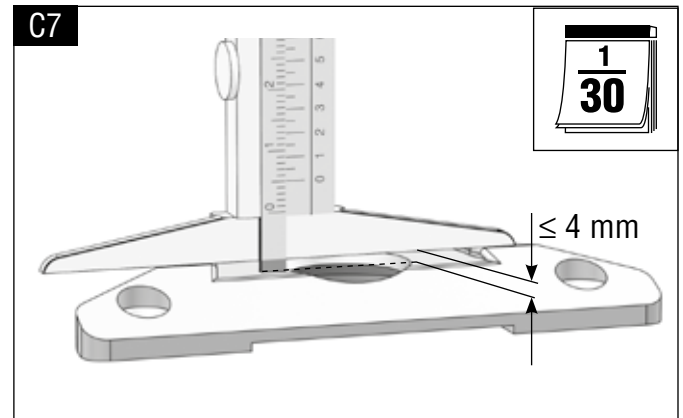
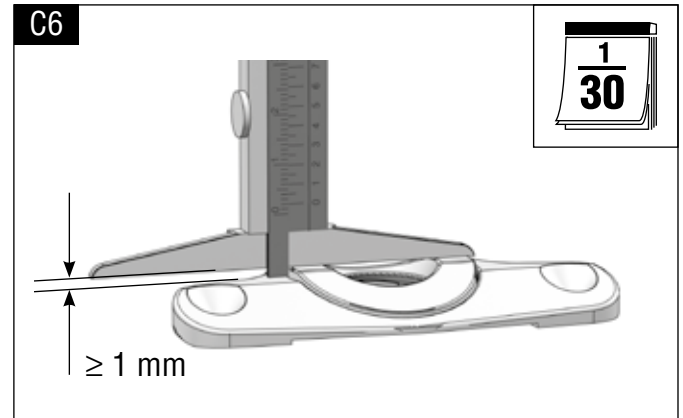
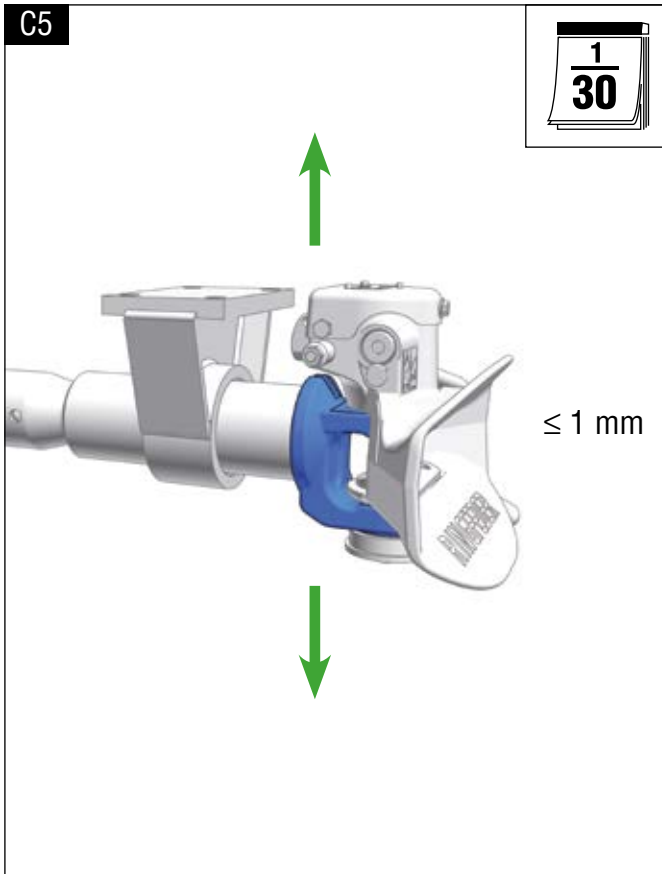
≤ 2,5 mm



C4

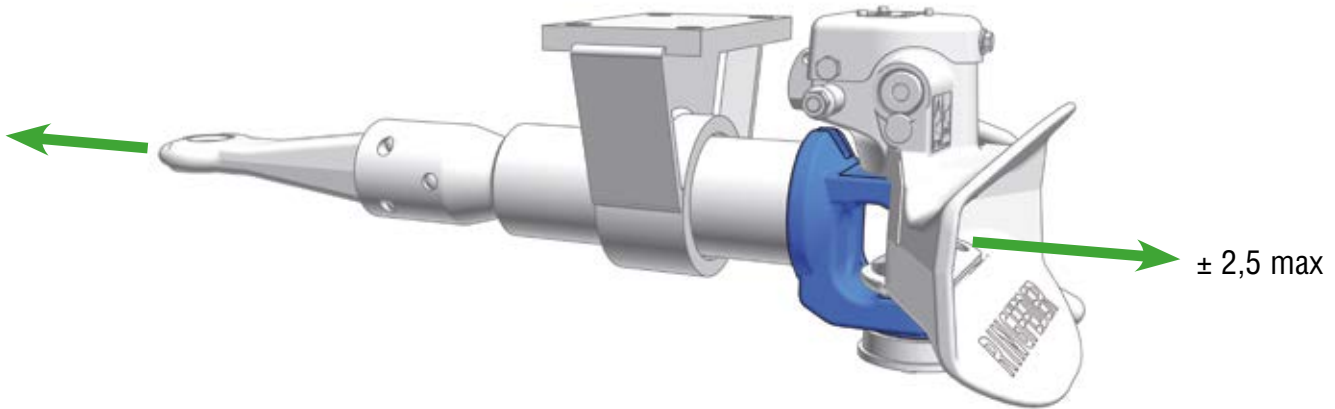
31,5 mm







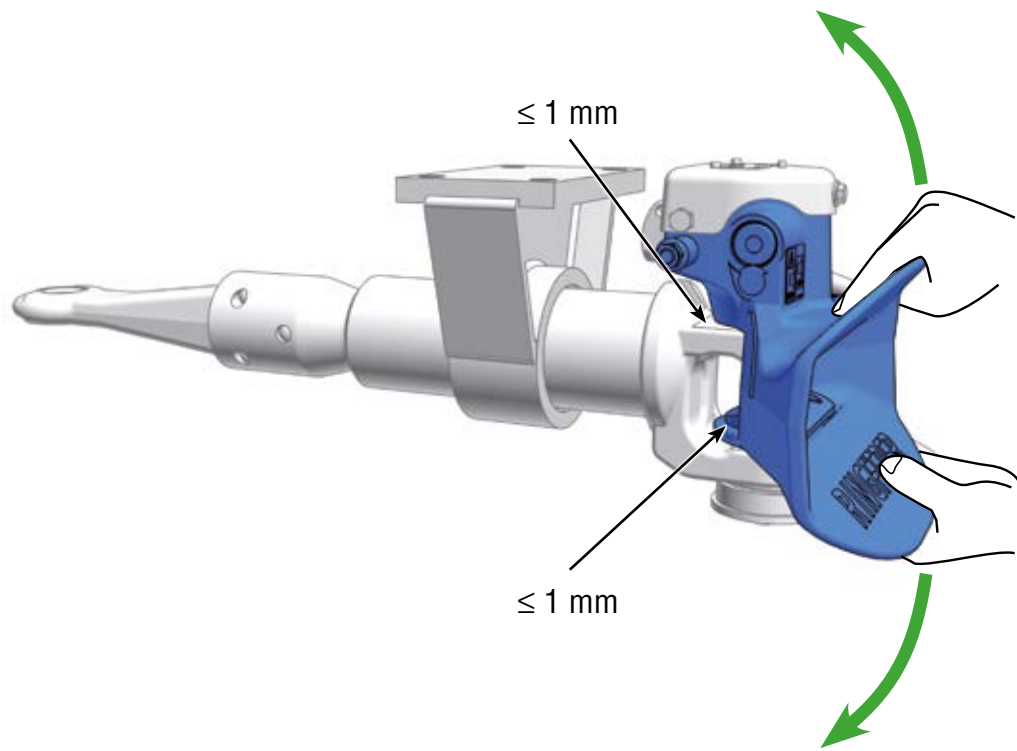
C8





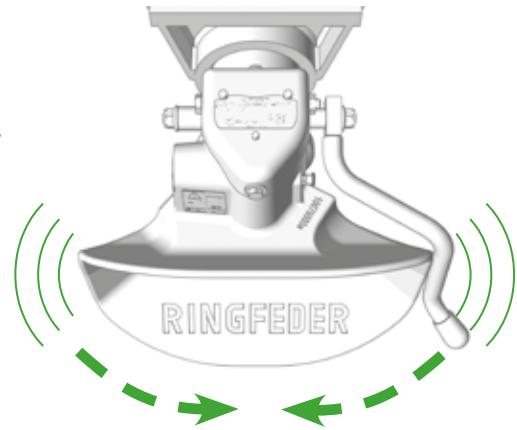
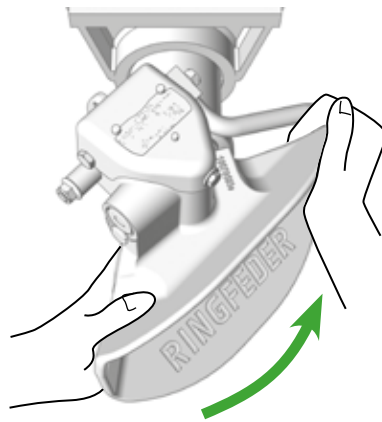
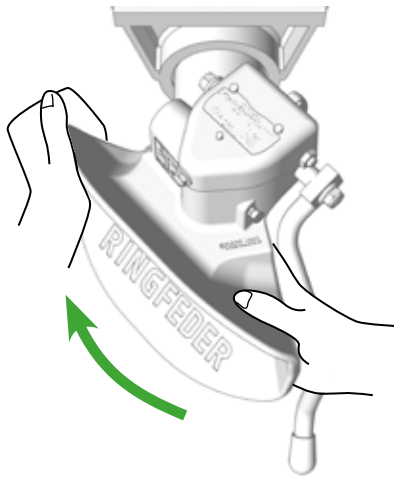
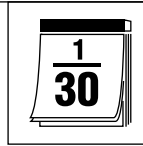
C9

1  
30

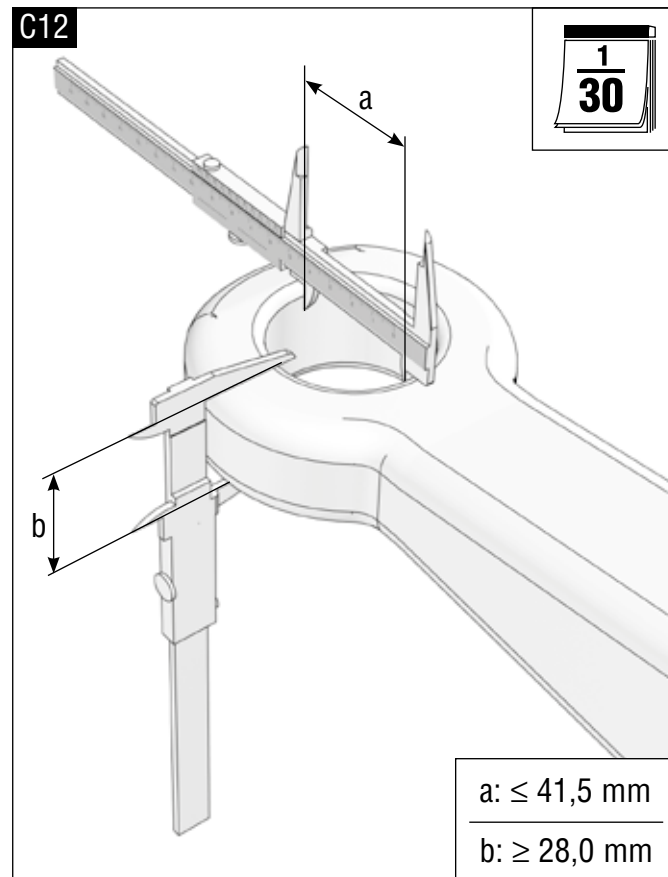
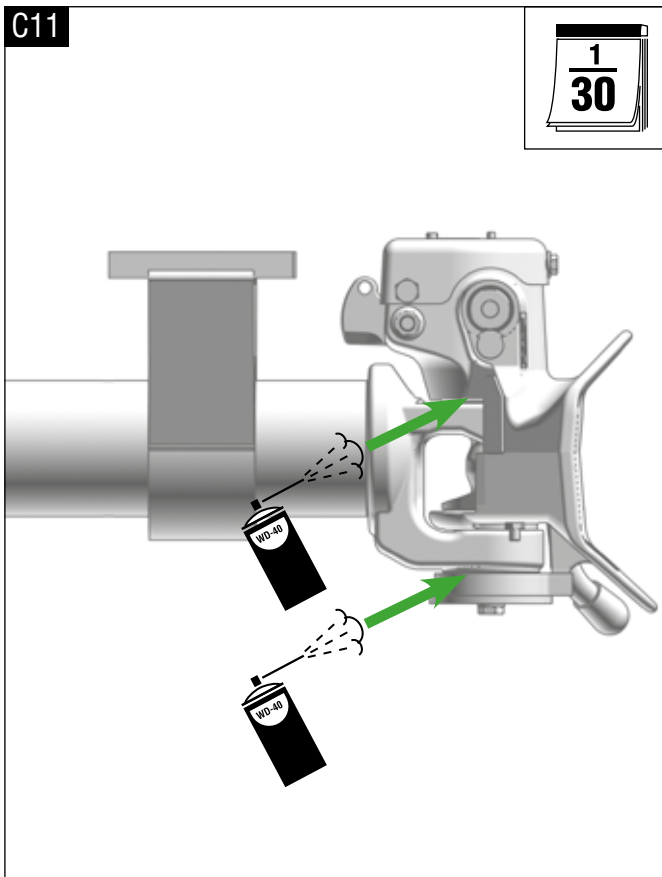




C10













Produced in a certified company DIN EN ISO 9001:2008, ISO TS 16949:2007, DIN EN ISO 14001:2004

**VBG GROUP TRUCK EQUIPMENT GMBH** · Girmesgath 5 · D-47803 Krefeld  
www.ringfeder.de · e-mail: zentrale@vbgroup.com